

1. НАЗНАЧЕНИЕ

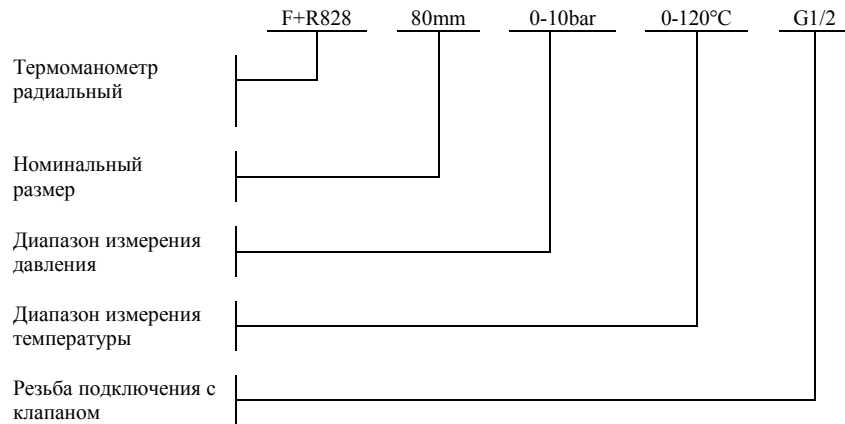
Термоманометры применяются для комбинированного измерения температуры и давления в системах отопления и водоснабжения, котлах и т.п.

2. ТЕХНИЧЕСКИЕ ХАРАКТЕРИСТИКИ

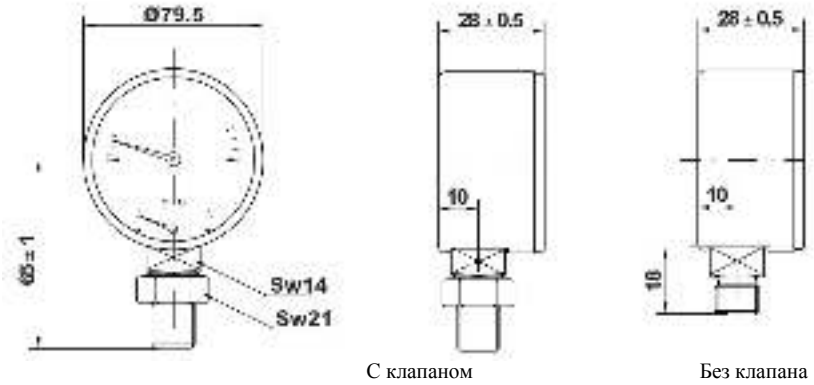
2.1 Техническое описание.

| Материалы | | Технические характеристики | |
|------------------------|---|----------------------------|---------------------------------|
| Корпус: | пластмасса ABS | Температура | |
| Стекло: | Акриловое стекло с красным указателем | окружающей среды: | -20...60°C |
| Циферблат: | Алюминий белый, шкала черная | рабочей среды: | значение диапазона изм. |
| Стрелки: | Пластик черный | хранения: | -20...60°C |
| Чувствительный элемент | Биметаллическая спираль для измерения температуры Трубчатая пружина для измерения давления | Давление | |
| | | постоянное: | 75% ВПИ* |
| | | переменное: | 60% ВПИ* |
| | | кратковременное: | 100% ВПИ* |
| | | Номинальный размер: | DN80 |
| | | Диапазоны измерения | |
| | | температуры | 0...120°C (макс.) |
| | | давления | 0...10бар (макс.) |
| | | Класс точности | 2,5 давление 2,0 температура |
| | | Защита | IP31 |
| | | Масса | 0,135кг |

2.2 Расшифровка условного обозначения



2.3 Размеры



3. КОМПЛЕКТНОСТЬ

В комплект поставки входят: термоманометр (1 шт.), запорный клапан REM, паспорт (1 экз.).

4. УПАКОВКА И ТРАНСПОРТИРОВКА

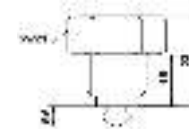
При хранении и транспортировке следует оберегать термоманометр от условий избыточной влажности и температуры окружающей среды ниже -20° С. Необходимо аккуратно распаковывать и монтировать термоманометр во избежание механических повреждений отдельных элементов. Механическое повреждение термоманометра при распаковке и монтаже делает гарантию изготовителя недействительной.

5. МОНТАЖ И ЭКСПЛУАТАЦИЯ ТЕРМОМАНОМЕТРА

Подробные инструкции по эксплуатации смотрите в руководстве по эксплуатации.

6. КОМПЛЕКТУЮЩИЕ

В комплект термоманометра входит автоматический запорный клапан REM, который используется для установки термоманометра и обеспечивает последующий демонтаж термоманометра (с целью замены, ремонта и т. д.) без слива теплоносителя из системы или части трубопровода, где установлен термоманометр.



| | |
|--------------------|-----------------|
| Корпус | латунь MS 58 |
| Подвижная часть | полипропилен |
| Уплотнение | NBR |
| Резьба подключения | 1/4"BP x 1/2"HP |

Термоманометры серии _____

| N | АРТИКУЛ | КОЛИЧЕСТВО | ПРИМЕЧАНИЕ |
|---|---------|------------|------------|
| 1 | | | |
| 2 | | | |
| 3 | | | |
| 4 | | | |
| 5 | | | |

Дата продажи _____

штамп или печать
торгующей организации

Продавец _____

Гарантийный срок - 1 год со дня ввода в эксплуатацию при условии соблюдения потребителем требований к монтажу и эксплуатации, изложенных в настоящем паспорте.

Реclamации и претензии к качеству товара принимаются сервис центрами официальных дилеров компании Watts Industries в России.

При предъявлении претензии к качеству товара покупатель предоставляет следующие документы:

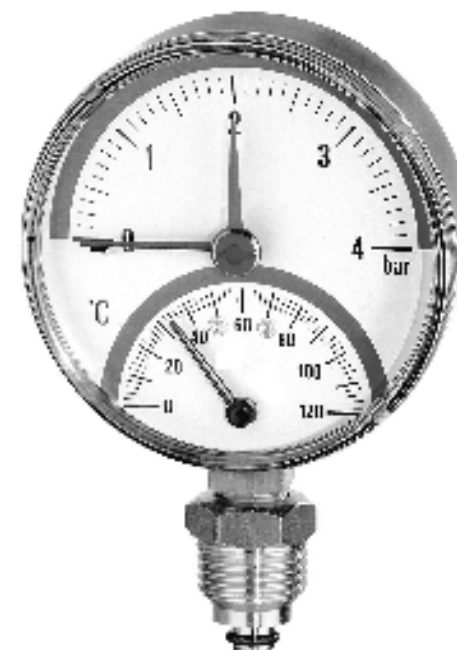
1. Заявление в произвольной форме, в котором указывает:
 - наименование организации или покупателя
 - фактический адрес покупателя и телефон для контакта
 - краткое описание параметров системы, где использовалось изделие
 - краткое описание дефекта
2. Документ, свидетельствующий о покупке изделия (накладная)
3. Настоящий гарантийный талон

Отметка о возврате или обмене товара:

Дата: « ____ » _____ 201__ г.

ТЕРМОМАНОМЕТРЫ РАДИАЛЬНЫЕ СЕРИИ F+R828

ТЕХНИЧЕСКИЙ ПАСПОРТ



Watts Industries Deutschland GmbH

Модель внесена в Государственный Реестр Средств измерений РФ.
№ 48969-12 в Госреестре средств измерений.